



НМК

НОВОСИБИРСКАЯ
МЕТАЛЛООБРАБАТЫВАЮЩАЯ
КОМПАНИЯ

ОСНОВАНА В 1997 ГОДУ

РУКОВОДСТВО ПО ЭКСПЛУАТАЦИИ

котел отопительный стальной
«СИБИРЬ КВО 8 ТПЭ»

Сибирь



произведено
в СИБИРИ



Подробное
изучение настоящего руководства
до монтажа изделия является **ОБЯЗАТЕЛЬНЫМ!**

Завод «НМК» благодарит Вас за приобретение отопительного котла «СИБИРЬ КВО 8 ТПЭ».

Продукция завода «НМК» доступна и качественна, вбирает в себя многолетние традиции изготовления, имея при этом современную форму и высокотехнологичное содержание.

Мы привносим свои ценности в повседневную жизнь, стремимся быть открытыми, честными и объективными по отношению к себе и своим партнерам.



ОСНОВАНА В 1997 ГОДУ

Доступное тепло в каждый дом



ПАСПОРТ

ИНСТРУКЦИЯ ПО МОНТАЖУ И ЭКСПЛУАТАЦИИ

Перед использованием котла **ВНИМАТЕЛЬНО** изучите данное руководство

Все работы, по монтажу котла, подбору и установке комплектующего оборудования котла и системы отопления в целом, должны проводиться квалифицированными специалистами, имеющими разрешение (лицензию) на монтаж отопительных систем.

Наладку и обслуживание котла, а также запуск котлов в эксплуатацию должны выполнять квалифицированные специалисты, имеющие разрешение на обслуживание котлов данного типа.

Установка котла, монтаж дымовой трубы дымоходов и системы отопления должны производиться в соответствии с «Правилами устройства и безопасной эксплуатации паровых котлов с давлением пара не более 0,07 МПа (0,7кг/см²), водогрейных котлов и водонагревателей с температурой нагрева воды не выше 338 К (115°С)».

Подключение электрического питания должна производить лицензированная организация с квалифицированным аттестованным персоналом, в соответствии с требованиями Правил устройства электроустановок (ПУЭ).



При монтаже и эксплуатации котла **НЕ ДОПУСКАЕТСЯ** превышать рабочее давление выше 0,1 МПа (1кг/см²). При эксплуатации котла **НЕ ДОПУСКАЕТСЯ** повышение температуры воды выше 95°С.

Эксплуатация котлов без докотловой или внутрикотловой обработки воды **ЗАПРЕЩАЕТСЯ**.

Розжиг котла **ДОПУСКАЕТСЯ** только после заполнения системы отопления водой.

Корпус котла необходимо **ЗАЗЕМЛИТЬ**.

НЕ ДОПУСКАЕТСЯ эксплуатация блока электронагревателей со снятой или повреждённой крышкой.

НЕ ДОПУСКАЕТСЯ эксплуатация котла с неисправным дымоходом.

СОДЕРЖАНИЕ

Введение.....	5
Описание и технические характеристики.....	5
Габаритные размеры и схема устройства котла «СИБИРЬ КВО 8 ТПЭ».....	6
Принцип действия	7
Маркировка и упаковка.....	7
Использование по назначению.....	7
Подготовка изделия к использованию.....	8
Требования к монтажу.....	8
Схема установки котла «СИБИРЬ КВО 8».....	9
Монтаж дымохода и системы отопления.....	10-11
Подготовка системы отопления котла «СИБИРЬ КВО 8 ТПЭ».....	11
Эксплуатация котла.....	11-12
Основные причины аварий.....	12
Таблица возможных неисправностей.....	13-14
Меры безопасности.....	15
Хранение и комплект поставки.....	15
Транспортирование и утилизация.....	15
Гарантийные обязательства.....	16
Свидетельство о приемке.....	16
Примеры схем подключения котла.....	17-18

ВВЕДЕНИЕ

Выбор котла: мощность котла, требуемая для обогрева дома, определяется на основании размеров дома, толщины и материала стен, размера и количества окон, температуры зимой и других факторов. Точный расчет делают проектировщики системы отопления.

Примерный расчет: на каждые 10 метров квадратных площади дома, при высоте потолка 2,5 метра, требуется 1кВт мощности. (Например для дома площадью 100 метров квадратных требуется котел мощностью $100/10=10$ кВт, а для дома площадью 250 метров квадратных требуется котел мощностью $250/10=25$ кВт.)



Внимание! Примерный расчет приведен для предварительной оценки и носит рекомендательный характер. Примерный расчет мощности основан на статистических опытных данных, но обладает достаточно высокой степенью достоверности.

ОПИСАНИЕ И ТЕХНИЧЕСКИЕ ХАРАКТЕРИСТИКИ

Котел отопительный стальной Сибирь КВО 8 ТПЭ (Т-твердотопливный, П-с варочной плитой, Э-предусмотрена возможность использования электрического ТЭНа), предназначен для отопления индивидуальных жилых домов и зданий коммунально-бытового назначения, оборудованных системами водяного отопления с естественной или принудительной циркуляцией.

Технические характеристики котла «СИБИРЬ КВО 8 ТПЭ»

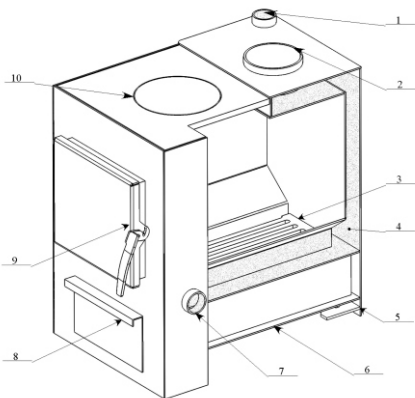
Теплопроизводительность	кВт	8
Рабочее давление воды в котле	МПа(кг/см ²)	0,1(1)
Мощность блока ТЭНов	кВт/В	3/220
Площадь отапливаемого помещения	м ²	до 80
Максимальная температура воды на выходе	°С	95
Диаметр дымохода	мм	114
Ширина(В)	мм	370
Высота(Н)	мм	550
Длина(L)	мм	520
Масса котла	кг	63

ГАБАРИТНЫЕ РАЗМЕРЫ И СХЕМА УСТРОЙСТВА КОТЛА «СИБИРЬ КВО 8 ТПЭ»

Котёл состоит из корпуса с водяными рубашками [4], патрубком дымосборника [2], подзольника [6], штуцера подачи [1], штуцера обратки/установки ТЭН [7]. ТЭН вкручивается в штуцер [7] и предназначен для поддержания температуры теплоносителя от электрической энергии. В комплекте котла имеется шибер поворотный, который устанавливается в патрубок дымосборника и предназначен для тяги выходных газов. Котел комплектуется ножками, выполняющими роль подставок, высота ножек 200мм, они крепятся при помощи болтов в местах крепления [5].

На котле установлены:

Дверь топочная [9], зольник [8], колосник [3], стальная плита с кружком [10]. Кружок загрузочный предназначен для загрузки топлива. Дверка топочная [9] предназначена для растопки первой закладки дров. Зольник [8] предназначен для сбора золы и регулировки подачи воздуха.



1. Подача
2. Патрубок дымосборника
3. Колосник
4. Водяная рубашка
5. Место крепления ножки
6. Подзольник
7. Обратка
8. Зольник
9. Дверь топочная
10. Стальная плита с кружком

Рис.1 Схема устройства котла.

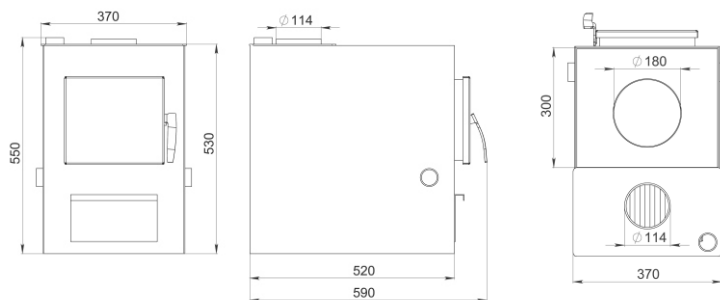


Рис.2 Габаритные размеры котла

Горение топлива происходит в топке внутри корпуса. Воздух попадает в зону горения через решётку колосника [З]. Количество воздуха регулируется зольником. Топка имеет развитые поверхности теплообмена со всех стенок и части дна.

В конструкции котла предусмотрена установка блока ТЭН от 3кВт. Он может быть использован для нагрева воды в системе отопления, как при горении топлива в котле, так и самостоятельно. Каждый ТЭН в блоке запитан отдельно к сети 220В, что позволяет дискретно регулировать мощность электрического нагрева.

Предусмотрено подключение котла к сети отопления, как с правой стороны, так и с левой.

ПРИНЦИП ДЕЙСТВИЯ

Принцип действия котла основан на передаче тепловой энергии, высвобождаемой при сжигании топлива, теплоносителю – воде. В результате горения стенки, частично дно топки нагреваются и передают тепло воде, циркулирующей в водяной рубашке и внутри труб. Вода – обратка попадает в котёл через штуцер в нижней части боковой стенки, омывает поверхности ТЭНа, противоположной стенки и выходит через штуцер подачи в верхней части котла.

МАРКИРОВКА И КЛЕЙМЕНИЕ

Клеймо сварщика размещено на верхней стенке загрузочного канала.

Товарный ярлык на упаковке содержит: номер ТУ; название и контакты изготовителя; наименование котла с указанием модели; краткие технические и эксплуатационные характеристики; комплект поставки; вес нетто и вес брутто; дату изготовления; ФИО упаковщика и отметку ОТК.

УПАКОВКА

Паспорт, шибер упаковывается отдельно и помещаются в топку котла. Котёл устанавливается на деревянных брусках. Снаружи котёл упаковывается гофрокартоном который закрепляется скотчем и стягивается стрип-лентой. На переднюю поверхность приклеивается товарный ярлык.

ИСПОЛЬЗОВАНИЕ ПО НАЗНАЧЕНИЮ

Эксплуатационные ограничения.

В качестве теплоносителя должна использоваться вода питьевая по ГОСТ 2874 с карбонатной жёсткостью не более 0,7 мг-экв/кг, прошедшая обработку. Выбор способа обработки воды для питания котлов и системы отопления должен производиться специализированной (проектной, наладочной) организацией.

Допускается использование бытового незамерзающего теплоносителя, сертифицированного для жилых помещений. Согласно инструкции на его применение.

**Внимание!**

Не допускается использование антифризов, содержащих этиленгликоль и других жидкостей, не сертифицированных для бытовых систем отопления. При монтаже и эксплуатации котла не допускается превышать рабочее давление выше 0,1 МПа. При эксплуатации котла не допускается превышение температуры воды выше 95°C.

ПОДГОТОВКА ИЗДЕЛИЯ К ИСПОЛЬЗОВАНИЮ

Перед началом монтажа котёл установить на постоянное место, смонтировать комплектующие изделия в соответствии с комплектацией модели котла. При установке котла на пол из горючих материалов под котлом и перед ним на 0,5 м предварительно устанавливается огнезащитная прокладка из стального листа на слое картона асбестового, пропитанного глиняным раствором.

Зазоры между варочной плитой и корпусом котла заполнить глиняным раствором или термостойким (+600°C) герметиком.

ТРЕБОВАНИЯ К МОНТАЖУ

Монтаж системы отопления, дымохода, должны выполнять квалифицированные специалисты, имеющие лицензию на проведение соответствующих работ. Установка котла, монтаж дымовой трубы и системы отопления должны производиться в соответствии с «Правилами устройства и безопасной эксплуатации паровых котлов с давлением пара не более 0,07 МПа (0,7 кг/см²), водогрейных котлов и водоподогревателей с температурой нагрева воды не выше 388 К (115°C)».

Монтаж котла выполняется на безопасном расстоянии до возгораемых материалов не менее 500 мм от стенок котла. Между верхом котла и потолком 1200 мм. Перед дверкой до противоположной стены 1250 мм.

Если котел устанавливается не на фундамент, а на деревянный пол, то для его изоляции требуется выложить площадку толщиной 1/2 кирпича, в стороны от котла на 250 мм. Сверху кирпичную кладку необходимо закрыть металлическим листом или стяжкой из марочного цементного раствора.

Предохранительные устройства: предохранительный клапан или выкидное предохранительное устройство (гидрозатвор) должны быть размещены на выходном коллекторе котла без промежуточных кранов. Подводящий патрубок предохранительного устройства должен быть не менее Ду 32 мм.

Система отопления должна быть спроектирована и смонтирована таким образом, чтобы обеспечить полное удаление воздуха при её заполнении и полное удаление теплоносителя через дренаж при сливе.

Подключение электрического питания должна производить лицензированная организация с квалифицированным аттестованным персоналом, в соответствии с требованиями Правил устройства электроустановок (ПУЭ).

Подключение блок ТЭНа необходимо производить кабелем с сечением медного провода не менее 4 мм² и автоматами защиты 30 А.



Внимание: корпус котла необходимо заземлить!

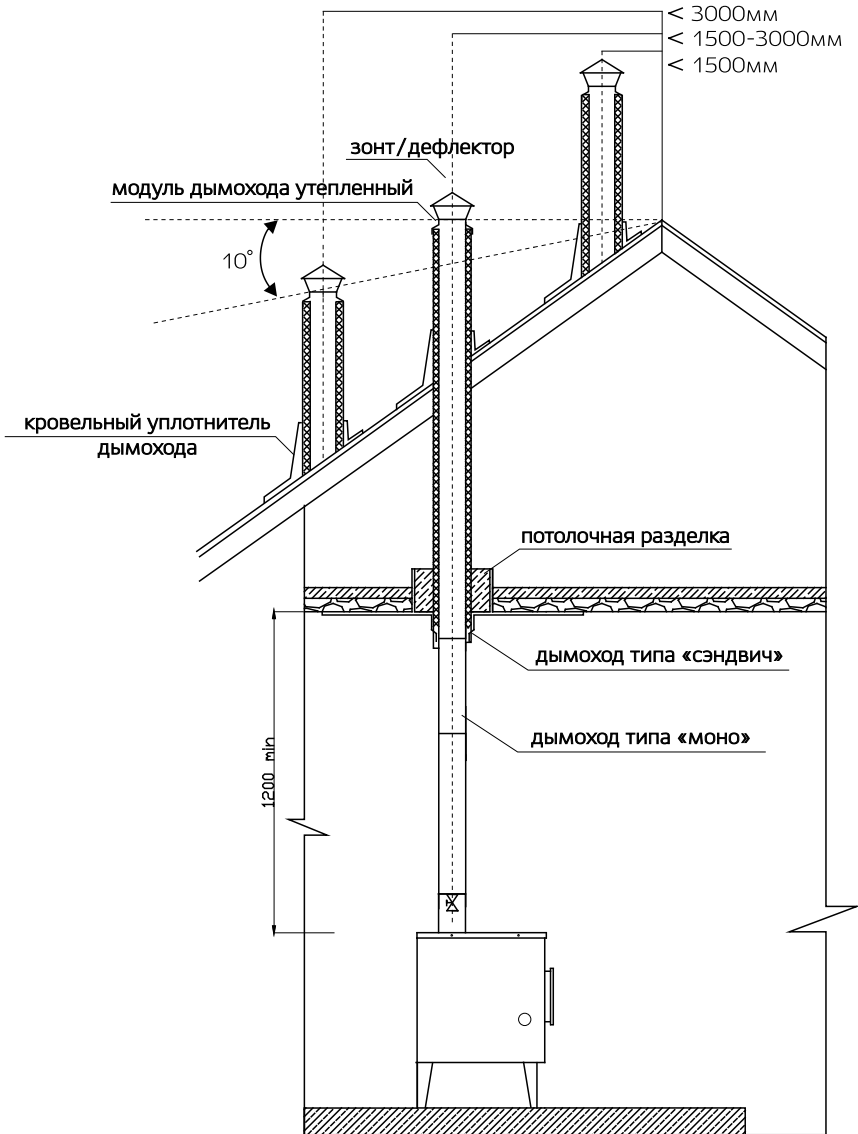


Рис.3 Схема установки котла «СИБИРЬ КВО 8». Вид сбоку.

МОНТАЖ ДЫМОХОДА И СИСТЕМЫ ОТОПЛЕНИЯ

Для монтажа твёрдотопливного котла рекомендуется использовать тонкостенные дымовые трубы из нержавеющей стали. Наилучшим решением является установка готовых модулей трубы с термоизоляцией типа «сэндвич».

Для твёрдотопливного котла допускается использование кирпичного дымохода с сечением дымового канала 180-200 см². Дымовой канал должен быть постоянного сечения по всей длине. Высоту дымохода, считая от колосниковой решётки, следует выполнить не менее 5 м.

Высоту дымовых труб. Размещаемых на расстоянии равном или большем высоты сплошной конструкции, выступающей над кровлей, следует принимать:

- ☑ не менее 500 мм над плоской кровлей;
- ☑ не менее 500 мм над коньком кровли или парапетом – при расположении трубы от них на расстоянии до 1,5 метров;
- ☑ не ниже конька кровли или парапета – при расположении трубы от них на расстоянии от 1,5 до 3 метров;
- ☑ не ниже линии, проведённой от конька вниз под углом 10° к горизонту – при расположении трубы от него на расстоянии более 3м.
- ☑ При прохождении дымовой трубы через межэтажные перекрытия расстояние от наружных поверхностей трубы до деревянных конструкций не менее 380 мм.
- ☑ Нельзя вмуровывать дымоход в бетонные и кирпичные конструкции. Зазор между гильзой и конструкцией следует заполнить теплоизоляцией (керамзит, кремнезёмная вата и т.п.).
- ☑ Нельзя использовать отверстия в стенах в качестве части дымохода (гильза дымохода должна проходить насквозь).



Внимание: Вместо круглых и кирпичных дымоходов подведенных к котлу на прямую можно использовать кирпичный дымоход в три оборота, что увеличивает КПД сгораемого топлива.

МОНТАЖ СИСТЕМЫ ОТОПЛЕНИЯ

Для обвязки котла систем отопления с циркуляционным насосом следует использовать трубы сечением не менее Ду 32 (1¼), для разводки – не менее Ду 20 (¾). Циркуляционный насос должен устанавливаться на параллельной линии, чтобы обеспечить при отключении электроэнергии естественную циркуляцию. Выходной коллектор должен иметь сечение Ду 32 мм (1¼) до предохранительного устройства открытого расширительного бака или предохранительного клапана. Как правило, он вертикально поднимается выше системы отопления в верхней точке устанавливается открытый расширительный бак и разбор теплоносителя производится после прохождения верхней точки.

Необходимо предусмотреть краны спуска воздуха из системы отопления.

Для обвязки котла с естественной циркуляцией (рис. 5) рекомендуется использовать трубы сечением Ду 32 мм (1¼), а систему собрать с уклонами, обеспечивающими полный слив воды через дренажный кран на трубе обратки и выгонку воздуха

из системы при заполнении её водой снизу вверх.

Резьбовые соединения герметизировать специализированной обмоткой или льном сантехническим с нанесением на поверхность намотки и внутреннюю поверхность резьбового штуцера котла сантехнического силиконового геля или специальной пасты.

С целью предотвращения образования накипи на нагреваемых поверхностях рубашки котла необходимо проведение химической обработки воды. Выбор способа обработки воды для заполнения котлов и системы отопления должен производиться специализированной (проектной, наладочной) организацией.

Вода для подпитки открытых систем теплоснабжения должна отвечать требованиям ГОСТ 2874 – Вода питьевая.

Внимание:



1. Эксплуатация котлов без докотловой или внутрикотловой обработки воды запрещается.
2. Работа котла зависит от правильности монтажа системы отопления.
3. При монтаже системы отопления в верхней точке устанавливается только расширительный бак открытого типа.

ПОДГОТОВКА СИСТЕМЫ ОТОПЛЕНИЯ И КОТЛА

1. Котел должен эксплуатироваться только подключенным к отопительной системе, заполненной теплоносителем. В качестве теплоносителя может использоваться вода ГОСТ 2874 с жесткостью воды до 5мг-экв./л., антифриз на основе нетоксичного пропиленгликоля.

2. Необходимо заполнить открытую систему отопления теплоносителем до ее появления из переливной трубы расширительного бака.

3. Заполнение и подпитку открытой системы отопления водой от водопровода, во избежание повреждений котла, следует производить через редуктор давления снижающий давление воды до 1кгс/см² (98 кПа). Заполнение открытой системы отопления водой от водопровода без редуктора давления, следует производить через расширительный бак, после чего убедиться в отсутствии воздушных пробок.

4. При заполнении системы отопления теплоносителем, стенки котла приобретают слегка выпуклую форму. Выгибание стенок котла не является неисправностью, не препятствует использованию отопительного аппарата по назначению, не влияет на герметичность, технические параметры и характеристики аппарата.

ЭКСПЛУАТАЦИЯ КОТЛА

1. При эксплуатации системы отопления уровень теплоносителя в открытом расширительном баке не должен опускаться менее 1/3 его высоты и его необходимо поддерживать, периодически доливая теплоноситель.

2. Запрещается использовать воду из отопительной системы для бытовых нужд, так как это может привести к падению уровня воды и прекращению циркуляции.

3. Необходимо открыть шибер на дымоходе, проверить открыт ли кран на обратной линии системы отопления и проверить наличие тяги.

4.Розжиг:

- ☑ необходимо растопить котел сухими дровами, загрузив ими топку до половины ее высоты, чтобы горячие угли покрыли все колосниковое полотно, когда дрова хорошо разгорятся, загрузить постепенно уголь;
- ☑ загрузку угля производить через растопочную дверцу или загрузочный кружок небольшими порциями, быстро, не оставляя надолго открытой растопочную дверцу или загрузочный кружок, чтобы не допускать прорыва большого количества холодного воздуха в топку;
- ☑ после того, как уголь хорошо разгорится, дверку зольника поставить в положение, обеспечивающее оптимальное сгорание топлива.



ВНИМАНИЕ! При первом розжиге котла из-под зольного ящика может потечь вода (обычно черного цвета). Чаще всего это проявляется при первом запуске системы отопления, когда влага из воздуха и топлива конденсируется на холодных стенках непрогретого котла и прекращается, после того, как прогреваются система отопления, стенки котла и стенки дымовой трубы. Для полного прекращения образования конденсата может потребоваться несколько дней эксплуатации котла.

5.Обслуживание:

Очистку колосниковой решетки рекомендуется производить не реже 1раза в сутки. По мере необходимости, для поддержания экономичной работы котла, следует производить очистку от зольных и сажистых отложений всех поверхностей топки шуровкой или скребком.

6.НЕ ДОПУСКАЕТСЯ кипение теплоносителя в котле и отопительной системе! При эксплуатации котла температура теплоносителя на выходе из него не должна превышать 95°С. При наличии стука в системе (гидравлические удары вследствие парообразования) - необходимо немедленно: извлечь несгоревший уголь из топки, дать остыть теплоносителю до температуры 60-70°С, затем дополнить систему теплоносителем и вновь растопить котел.

7.ЗАПРЕЩАЕТСЯ гасить топливо водой - это приводит к разрушению колосников.

8.В зимнее время, если потребуется прекратить топку котла, не оборудованного блоком ТЭНов на срок более суток, необходимо, во избежание замерзания, полностью освободить систему отопления и горячего водоснабжения от воды.



Внимание:

Неправильный монтаж и эксплуатация системы отопления, влечет за собой создание аварийных ситуаций (в том числе разрыв котла). БУДЬТЕ ВНИМАТЕЛЬНЫ И БДИТЕЛЬНЫ!

ОСНОВНЫЕ ПРИЧИНЫ АВАРИЙ:

- ☑ Отсутствие, неправильный подбор или неисправность предохранительного клапана на системе;
- ☑ Замерзание открытого расширительного бака установленного на чердаке или трубопровода, ведущего от котла к баку;



ТАБЛИЦА ВОЗМОЖНЫХ НЕИСПРАВНОСТЕЙ



Наименование и признаки неисправности	Вероятная причина	Методы устранения
Течь в месте соединения котла с системой отопления.	Некачественное уплотнение резьбового соединения.	Восстановить герметичность соединения.
Плохое горение твердого топлива, топливо не разжигается.	Плохая тяга. Плохая вентиляция помещения, в котором установлен котел.	Сильнее выдвинуть зольный ящик, увеличив подачу воздуха под колосники.
Утечка продуктов сгорания в помещении.		Проверить правильность устройства дымовой трубы и вентиляции. Очистить дымовую трубу от сажи. Увеличить высоту дымовой трубы. Утеплить стальную дымовую трубу.
Горение топлива хорошее, а теплоноситель в системе отопления нагревается плохо.	Недостаточный уровень теплоносителя. В открытом расширительном баке.	Дополнить систему теплоносителем до верхнего уровня открытого расширительного бака.
	Плохая циркуляция теплоносителя в системе.	Проверить соответствие монтажа отопительной системы.
	Перекрыт кран на обратной магистрали системы отопления.	Открыть кран.
	Суммарная мощность радиаторов превышает мощность котла.	Уменьшить мощность радиаторов путем уменьшения числа радиаторов или уменьшением количества секций в радиаторах.
Котел деформируется, стенки выгибаются и становятся заметно округлыми при растопке котла.	Перемерз открытый расширительный бак.	Срочно сбросить давление с котла. Извлечь жар из топки. Устранить причину повышения давления.

Теплоноситель закипает в котле.	Недостаточный уровень теплоносителя в открытом расширительном баке.	Дополнить систему теплоносителем до верхнего уровня открытого расширительного бака.
	Плохая циркуляция теплоносителя в системе.	Проверить соответствие монтажа отопительной системы.
	Остановился циркуляционный насос.	Извлечь жар из топки. Восстановить работу циркуляционного насоса.
	Суммарная мощность радиаторов меньше мощности котла.	Увеличить мощность радиаторов путем увеличения числа радиаторов или увеличения количества секций в радиаторах.
	Топливо горит с большой скоростью.	Уменьшить подачу воздуха, закрыв зольную дверку.
Течет черная вода из-под зольного ящика при розжиге котла. При заполнении системы отопления течи нет. Течь прекращается после прогрева системы отопления.	Образуется конденсат на стенках котла и дымовой трубы.	Прогреть стенки дымохода продолжая топить котел. Через несколько дней эксплуатации котла течь прекратится.
Котел деформируется, стенки выгибаются, срабатывает предохранительный клапан при заполнении системы отопления теплоносителем через кран заполнения.	Перекрыт или затруднен выход воздуха из системы отопления через открытый расширительный бак.	Прекратить заполнение системы отопления. Сбросить давление. Прочистить трубу между баком и котлом. Заполнить систему отопления через открытый расширительный бак.
Блок ТЭН стал греть слабее.	Сбились настройки терморегулятора.	Проверить положение ручки терморегулятора, задать большую температуру выключения.
	Перегорел ТЭН.	Проверить ТЭНы. Если ТЭН сгорел нужно его заменить.
	На ТЭНе образовался толстый слой накипи.	Очистить ТЭН от накипи.

МЕРЫ БЕЗОПАСНОСТИ

Во время эксплуатации отопительного котла НЕ ДОПУСКАЕТСЯ:

- использовать котел при неисправном дымоходе;
- использовать котел при отсутствии или с неисправными предохранительными устройствами;
- оставлять котел без присмотра или поручать присмотр за ним малолетним детям;
- размещать топливо и другие горючие вещества и материалы непосредственно перед топочным отверстием;
- хранить непотушенные угли и золу в металлической посуде, установленной на деревянный пол или горючей подставке;
- сушить и складывать на котел одежду, дрова, другие горючие предметы и материалы;
- использовать для топки дрова, длина которых превышает размер топки;
- осуществлять топку котла с открытой топочной дверкой;
- использовать вентиляционные и газовые каналы как дымоходы;
- прокладывать дымоход отопительной котла по горючей основе;
- закреплять на дымоходных трубах антенны телевизоров, радиоприемников и т.д.;
- хранить в помещении запас топлива, который превышает суточную потребность.

ХРАНЕНИЕ

Хранить котёл рекомендуется в сухом помещении. Не допускать попадания атмосферных осадков.

КОМПЛЕКТ ПОСТАВКИ

Котел «СИБИРЬ КВО 8 ТПЭ» в сборе	1шт.
Чугунный колосник	1шт.
Шибер поворотный	1шт.
Зольник	1шт.
Инструкция по монтажу и эксплуатации	1шт.
Ножки	4шт.

ТРАНСПОРТИРОВАНИЕ

Допускается транспортирование котла в упаковке любым видом транспорта в вертикальном положении не более чем в два яруса. Допускается строповка ленточными стропами. Строповку котла допускается производить, пропустив стропы через отверстие патрубка дымосборника и загрузочного канала.

УТИЛИЗАЦИЯ

Утилизация производится по правилам утилизации лома чёрных металлов.

ГАРАНТИЙНЫЕ ОБЯЗАТЕЛЬСТВА

1. Гарантийный срок службы котла 36 месяцев со дня продажи через торговую сеть;
2. Срок службы - 10 лет;
3. Критерий предельного состояния – прогар поверхности нагрева;
4. Претензии не принимаются, если неисправность котла возникла в результате небрежного обращения или несоблюдения правил эксплуатации;
5. При отсутствии в настоящем руководстве даты продажи и штампа торговой организации гарантийный срок исчисляется с даты выпуска изделия;
6. Изделие соответствует требованиям безопасности, установленным действующими нормативно-техническими документами;
7. Гарантийный срок службы не распространяется на варочную плиту другого производителя, на блок ТЭН;



Примечание: Завод НМК оставляет за собой право вносить изменения в конструкцию, не ухудшающие потребительские свойства изделия.

СВИДЕТЕЛЬСТВО О ПРИЕМКЕ

Котел отопительный стальной «СИБИРЬ КВО 8 ТПЭ»

Заводской номер: _____

Дата выпуска: « ____ » _____ 20 ____ г.

Изготовлен согласно конструкторской документации и соответствует ТУ 4931-004-38819949-2013

По результатам испытаний признан пригодным к эксплуатации.

Разработчик:

Конструкторское бюро завода «НМК».

Изготовитель:

ООО «Новосибирская металлообрабатывающая компания»,

ОГРН 1125476094424,

Россия, г.Новосибирск, ул. Дуся Ковальчук 2/2, оф.21.

Контроль качества _____ (_____)

Упаковщик _____ (_____)

М.П.

ПРИМЕРЫ СХЕМ ПОДКЛЮЧЕНИЯ КОТЛА

Пример 1

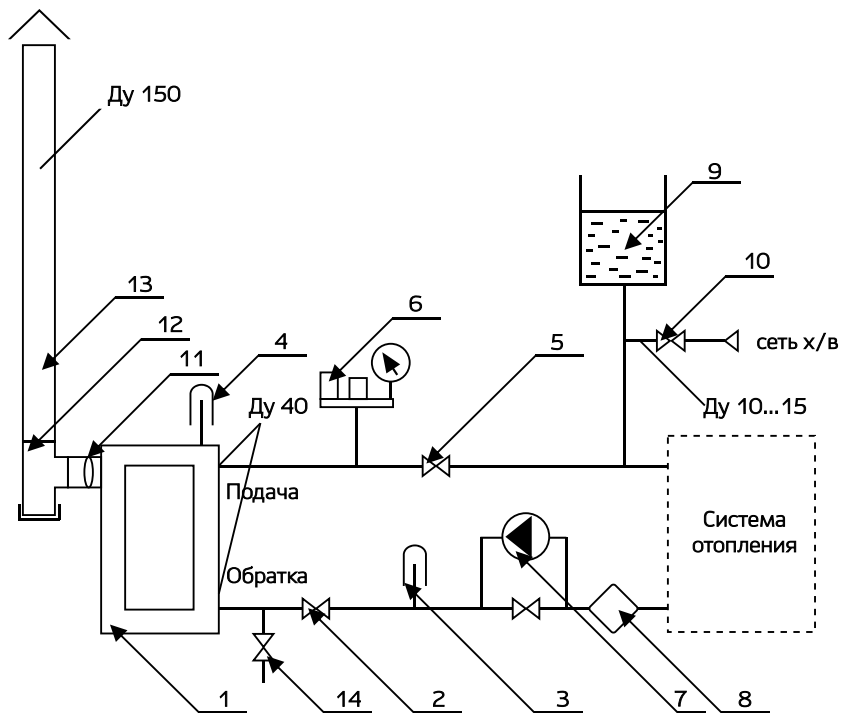


Рис.4 Схема подключения котла к системе с принудительной циркуляцией теплоносителя

- | | |
|------------------------------|--------------------------------------|
| 1. Котел | 8. Фильтр сетчатый |
| 2. Кран обратки | 9. Бак расширительный открытого типа |
| 3. Термометр обратки | 10. Кран подпитки системы водой |
| 4. Термометр на подаче | 11. Шибер поворотный |
| 5. Кран подачи | 12. Тройник ревизия |
| 6. Группа безопасности 1 МПа | 13. Дымоход |
| 7. Насос | 14. Кран дренажа |

Пример 2

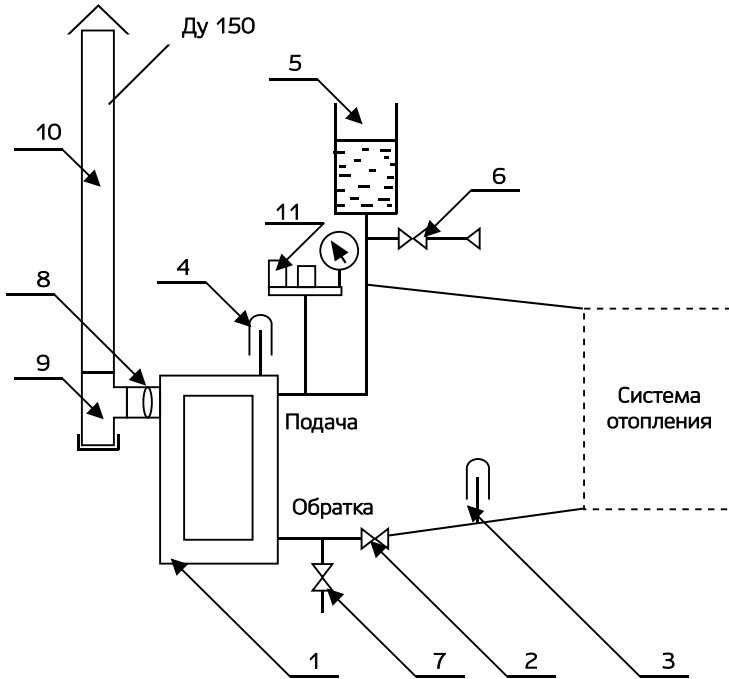


Рис.5 Схема подключения котла к системе с конвективной самоточной циркуляцией теплоносителя.

1. Котел
2. Кран обратки
3. Термометр обратки
4. Термометр на подаче
5. Бак расширительный открытого типа
6. Кран подпитки системы водой
7. Кран дренажа
8. Шибер поворотный
9. Тройник ревизия
10. Дымоход
11. Группа безопасности 1 МПа

ТАМОЖЕННЫЙ СОЮЗ

СЕРТИФИКАТ СООТВЕТСТВИЯ

№ ТС RU C-RU.HO12.B.01009

Серия RU № **0170374**

ОРГАН ПО СЕРТИФИКАЦИИ Общество с ограниченной ответственностью «ЦЕНТР ПОДТВЕРЖДЕНИЯ СООТВЕТСТВИЯ». Место нахождения (адрес юридического лица) и адрес места осуществления деятельности: улица Кирова, дом 113, город Новосибирск, Новосибирская область, Российская Федерация, 630008. Аттестат аккредитации: регистрационный номер РОСС RU.0001.10HO12, дата регистрации 19.02.2015. Телефон (383) 207-54-60, (383) 363-38-63, адрес электронной почты: ZPS@ncspru.ru.

ЗАЯВИТЕЛЬ Общество с ограниченной ответственностью «Новосибирская металлообрабатывающая компания». Место нахождения (адрес юридического лица): улица Южная, дом 23, помещение 1, рабочий поселок Коченево, Коченевский район, Новосибирская область, Российская Федерация, 632641. Адрес места осуществления деятельности: улица Южная, дом 23, помещение 1, рабочий поселок Коченево, Коченевский район, Новосибирская область, Российская Федерация, 632641. Основной государственный регистрационный номер (ОГРН): 1125476094424. Телефон: 8(800)700-00-92, 8(383)230-34-35, адрес электронной почты: FRIZ@ngs.ru.

ИЗГОТОВИТЕЛЬ Общество с ограниченной ответственностью «Новосибирская металлообрабатывающая компания». Место нахождения (адрес юридического лица): улица Южная, дом 23, помещение 1, рабочий поселок Коченево, Коченевский район, Новосибирская область, Российская Федерация, 632641. Адрес места осуществления деятельности по изготовлению продукции: улица Южная, дом 23, помещение 1, рабочий поселок Коченево, Коченевский район, Новосибирская область, Российская Федерация, 632641.

ПРОДУКЦИЯ Котлы отопительные водогрейные, работающие на твердом топливе, номинальной теплопроизводительностью от 8 до 20 кВт, с рабочим давлением воды до 0,1 МПа и максимальной температурой воды на выходе из котла 95°C, торговой марки «Сибирь». Модели: КВО8 ТПЭ, КВО10 ТПЭ, КВО12 ТПЭ, КВО15 ТПЭ, КВО20 ТПЭ. Продукция изготовлена в соответствии с ТУ 4931-004-38819949-2015 «Котлы отопительные «Сибирь» КВО ТПЭ. Технические условия». Серийный выпуск.


КОД ТН ВЭД ТС 8403

СООТВЕТСТВУЕТ ТРЕБОВАНИЯМ Технического регламента Таможенного союза «О безопасности машин и оборудования» (ТР ТС 010/2011).

СЕРТИФИКАТ ВЫДАН НА ОСНОВАНИИ Протокола испытаний № 88-02 от 27.02.2017 Испытательный центр Общества с ограниченной ответственностью «МераТех», аттестат аккредитации регистрационный номер RA.RU.21AIB2. Акта анализа состояния производства № 12642 от 30.01.2017. Документов, представленных заявителем: учредительные документы ООО «НМК»; ТУ 4931-004-38819949-2015 «Котлы отопительные «Сибирь» КВО ТПЭ. Технические условия»; обоснование безопасности «Котёл отопительный стальной «Сибирь», номинальной тепловой мощностью от 8 до 20 кВт»; паспорт, руководство по эксплуатации «Котёл отопительный стальной «Сибирь»; перечень используемых стандартов, указанных в статье 6 ТР ТС 010/2011 «О безопасности машин и оборудования»; протокол прямо-сдаточных испытаний от 26.01.2017. Схема сертификации: 1С.

ДОПОЛНИТЕЛЬНАЯ ИНФОРМАЦИЯ Условия хранения - 4 Ж2 по ГОСТ 15150-69. Срок хранения - 1 год при соблюдении условий хранения. Срок службы - 10 лет. Смотрите Приложение на бланке Серии RU № 0129032.

СРОК ДЕЙСТВИЯ С 01.03.2017 ПО 28.02.2022



ВРАЧУЮЩИТЕЛЬНО

Руководитель (уполномоченное лицо) органа по сертификации _____ (подпись)

Эксперт (эксперт-аудитор) (эксперты (эксперты-аудиторы)) _____ (подпись)

Чернышова Юлия Александровна
(инициалы, фамилия)

Бирюков Юрий Илларионович
(инициалы, фамилия)

Бланк изготовлен ЗАО «СПЭЦНИИ» www.spetsni.ru (лицензия № 09-05-00003 ФНС РФ), тел. (495) 736 4742, Москва, 2013

ПРОИЗВОДСТВЕННАЯ ЛИНЕЙКА ЗАВОДА **НМК**

ПЕЧИ БАННЫЕ



«СИБИРЬ»
под навесной бак



«СИБИРЬ»
со встроенным баком



«СИБИРЬ»
чугунная



«КУБАНЬ»
с панорамным стеклом

ПЕЧИ-КАМИНЫ / ВОЗДУХОГРЕЙНЫЕ

КОТЛЫ ОТОПИТЕЛЬНЫЕ



«СИБИРЬ»



«СИБИРЬ» БВ



«АТУМ»



«СИБИРЬ-КВО»

КОТЛЫ ОТОПИТЕЛЬНЫЕ



«МАГNUM»



«ГЕФЕСТ»



«SUNFIRE»



промышленные котлы
«СИБИРЬ»



www.novmk.ru
г.Новосибирск, ул. Д.Ковальчук 2/2, оф.21,
тел. 8-383-230-34-35, e-mail: info@novmk.ru
8-800-700-00-92